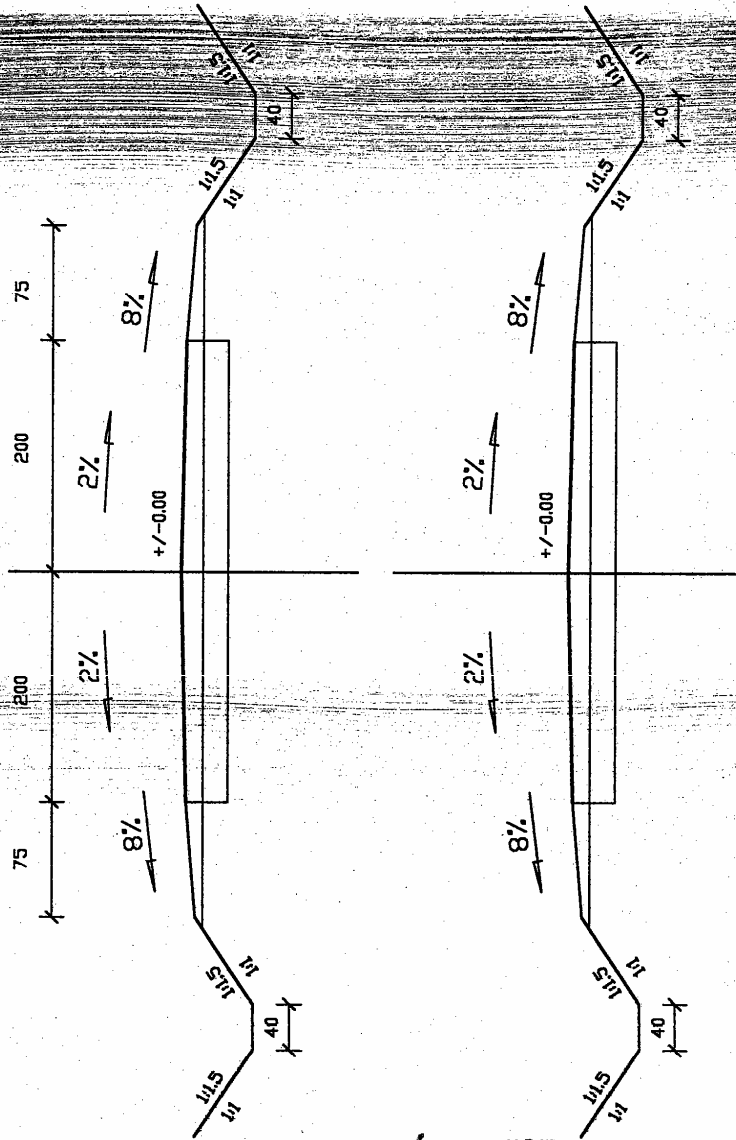


PRZEKRÓJ NA ODCINKACH PROSTOLINIOWYCH



HENRYK WÓJTOWICZ
Inż. proj. i wykonawca
w zakresie drog
Upr. Nr WZDP-221/D/63.