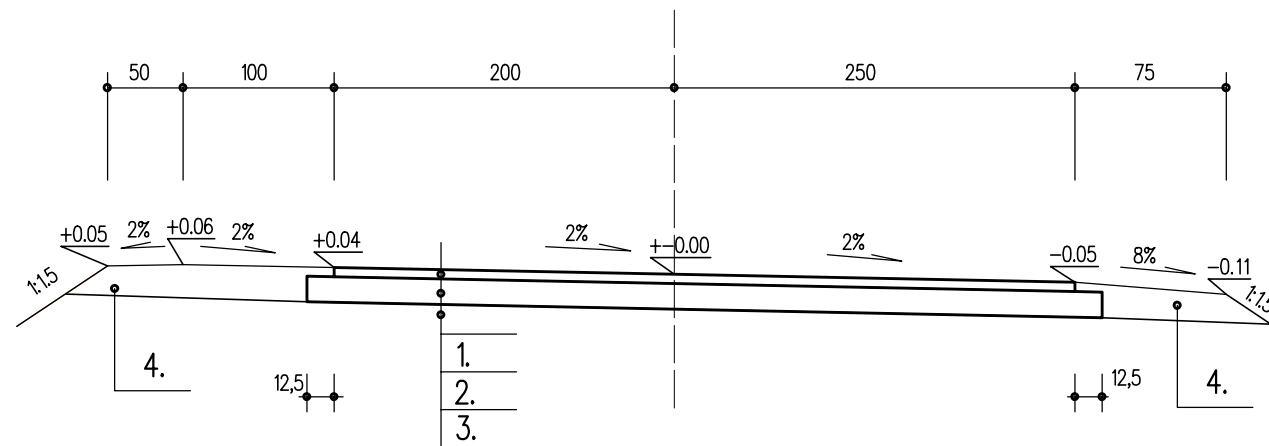


PRZEKRÓJ NORMALNY – KONSTRUKCYJNY

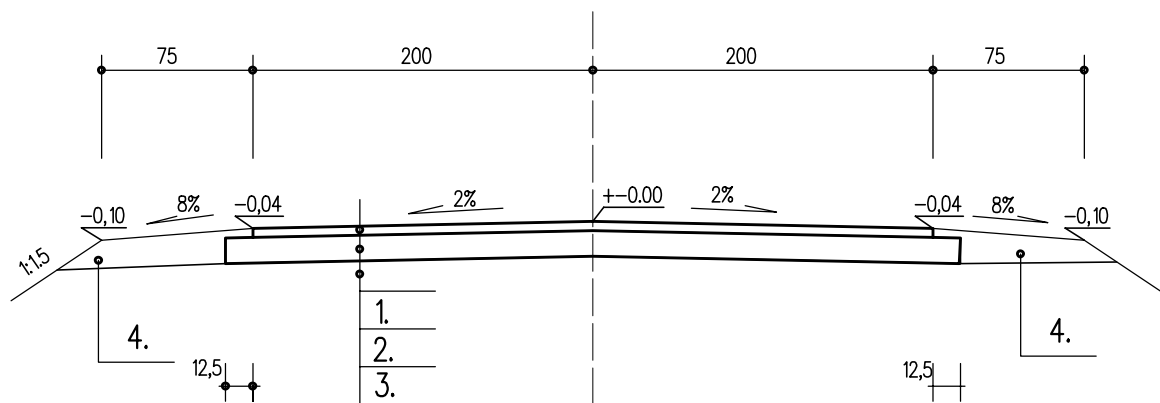
ŁUK W1 – od km 0+045,87 do km 0+086,23



1. WARSTWA ŚCIERALNA – BETON ASFALTOWY AC11S – gr. 4cm
2. POBUDOWA GÓRNA – TŁUCZEŃ KAMIENNY – 15cm
3. POBUDOWA DOLNA – istniejąca jezdnia żwirowa
4. UTWARDZENIE POBOCZA – TŁUCZEŃ KAMIENNY – 10cm

PRZEKRÓJ NORMALNY – KONSTRUKCYJNY

ODCINKI PROSTOLINIOWE I ŁUK W2, W3



REMONT DROGI DALESZEWICE – STAWOWICE KOLONIA od km 0+000 (PT) do km 0+983 (KT)		
tytuł rys.	PRZEKROJE KONSTRUKCYJNE – NORMALNE	RYS. 2 1:50
autor	mgr inż. Patrycja Baryła	marzec 2014r.