

Starostwo Powiatowe
Wydział Administracji
Architektoniczno-Budowlanej
26-800 Opoczno ul. Kwiatowa 1a
tel. 014 / 736-15-08

Zaproszenie Nr. 1 do zgłoszenia
Akt. i. 7352 273 / 2007
z dnia 26.03.2007

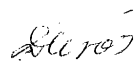
PROJEKT TECHNICZNY

BUDOWA WIELOFUNKCYJNEGO BOISKA SPORTOWEGO W PARADYŻU
OGÓLNODOSTĘPNEGO DLA DZIECI I MŁODZIEŻY

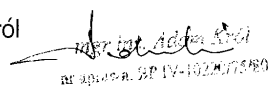
ADRES: **26-333 PARADYŻ** ul. Przedborska 29

INWESTOR: **GMINA PARADYŻ**
26-333 Paradyż
ul. Konecka 4

PROJEKTANT: mgr inż. Danuta Król



mgr inż. Adam Król



mgr inż. Adam Król
ul. Opoczno 26-800 Opoczno

marzec, 2007r.

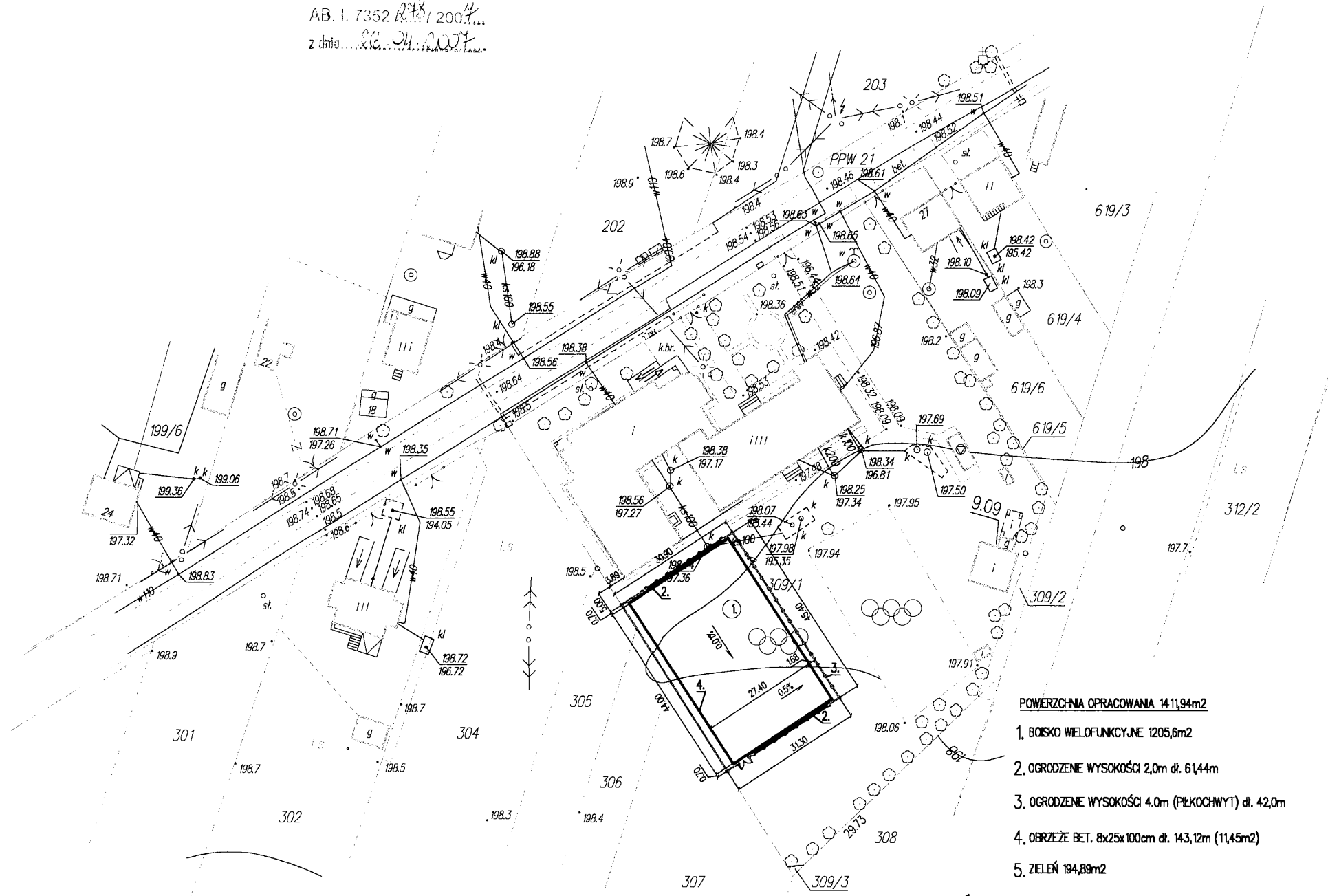
Starostwo Powiatowe
Wydział Administracji
Architektoniczno-Budowlanej
26 300 Opoczno ul. Kwiatowa 1a
tel. 044 / 736-15-08

OBIEKT	WIELOFUNKCYJNE BOISKO SPORTOWE W PARADYZU OGÓLNODOSTĘPNE DLA DZIECI I MŁODZIEŻY	NR RYS. 1
NAZWA RYSUNKU	SCHEMAT ROZMIESZCZENIA URZĄDZEŃ SPORTOWYCH	SKALA 1:500
OPRACOWAŁ	UPRAWNIENIA	Marzec 2007 r.
mgr inż. Danuta Król mgr inż. Adam Król	<i>Dan-07</i> BPIV-10220/75/80	

Dan-07
mgr inż. Adam Król
BPIV-10220/75/80

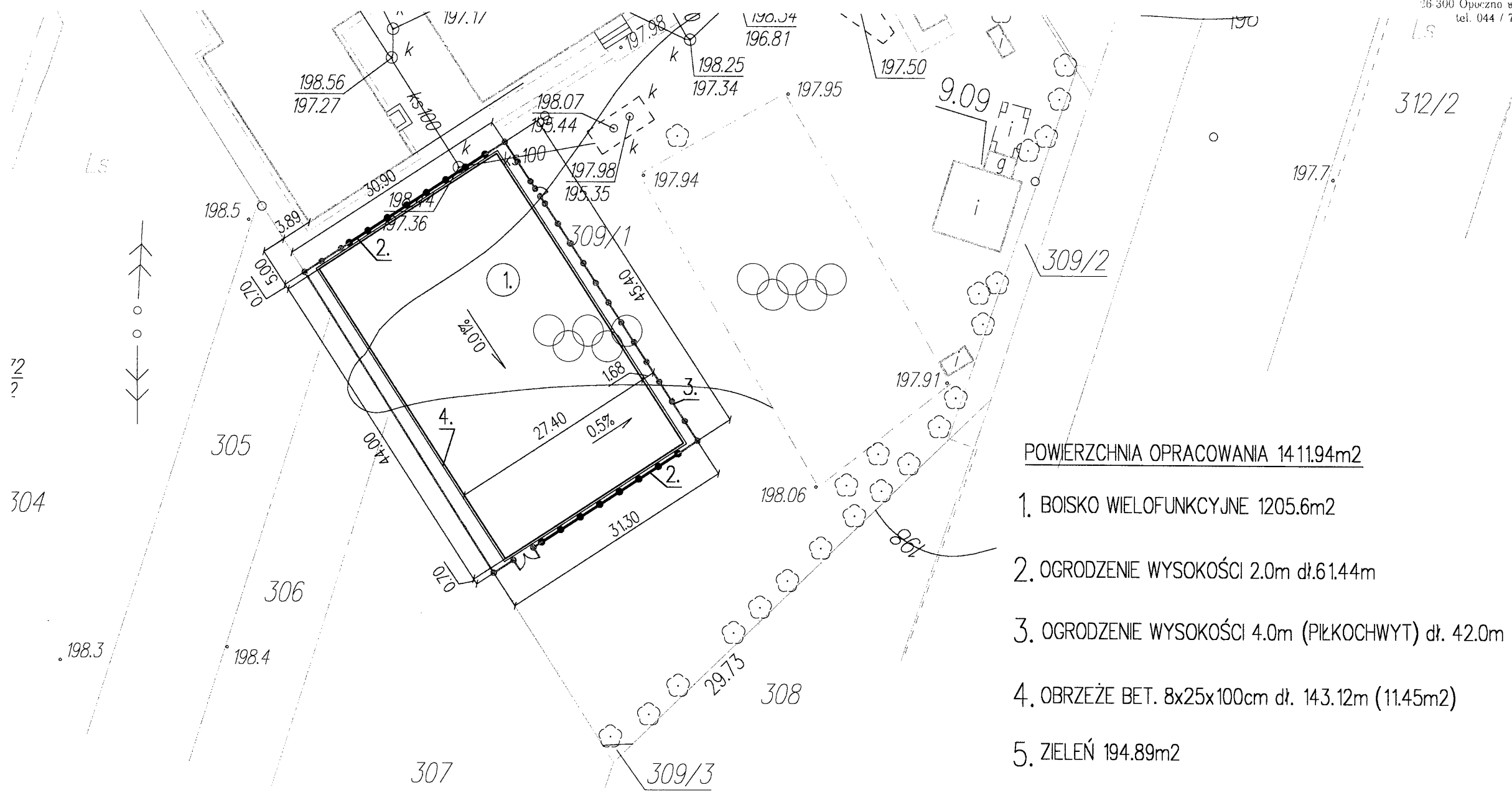
Starostwo Powiatowe
Wydział Administracji
Architektoniczno-Budowlanej
26-300 Opoczno ul. Kwiatowa 1a
tel. 041 / 736-15-08

Załącznik Nr. 1 do zgłoszenia
AB. I. 7352 *27.1* / 2007...
z dnia *16.04.2007*...



- POWIERZCHNIA OPRACOWANA 1411,94m²**
- 1. BOISKO WIELOFUNKCYJNE 1205,6m²
 - 2. OGRODZENIE WYSOKOŚCI 2,0m dł. 61,44m
 - 3. OGRODZENIE WYSOKOŚCI 4,0m (PIŁKOKOSZYK) dł. 42,0m
 - 4. OBRZEŻE BET. 8x25x100cm dł. 143,12m (11,45m²)
 - 5. ZELEŃ 194,89m²

SCHEMAT ROZMIESZCZENIA URZĄDZEŃ SPORTOWYCH
SKALA 1:1000



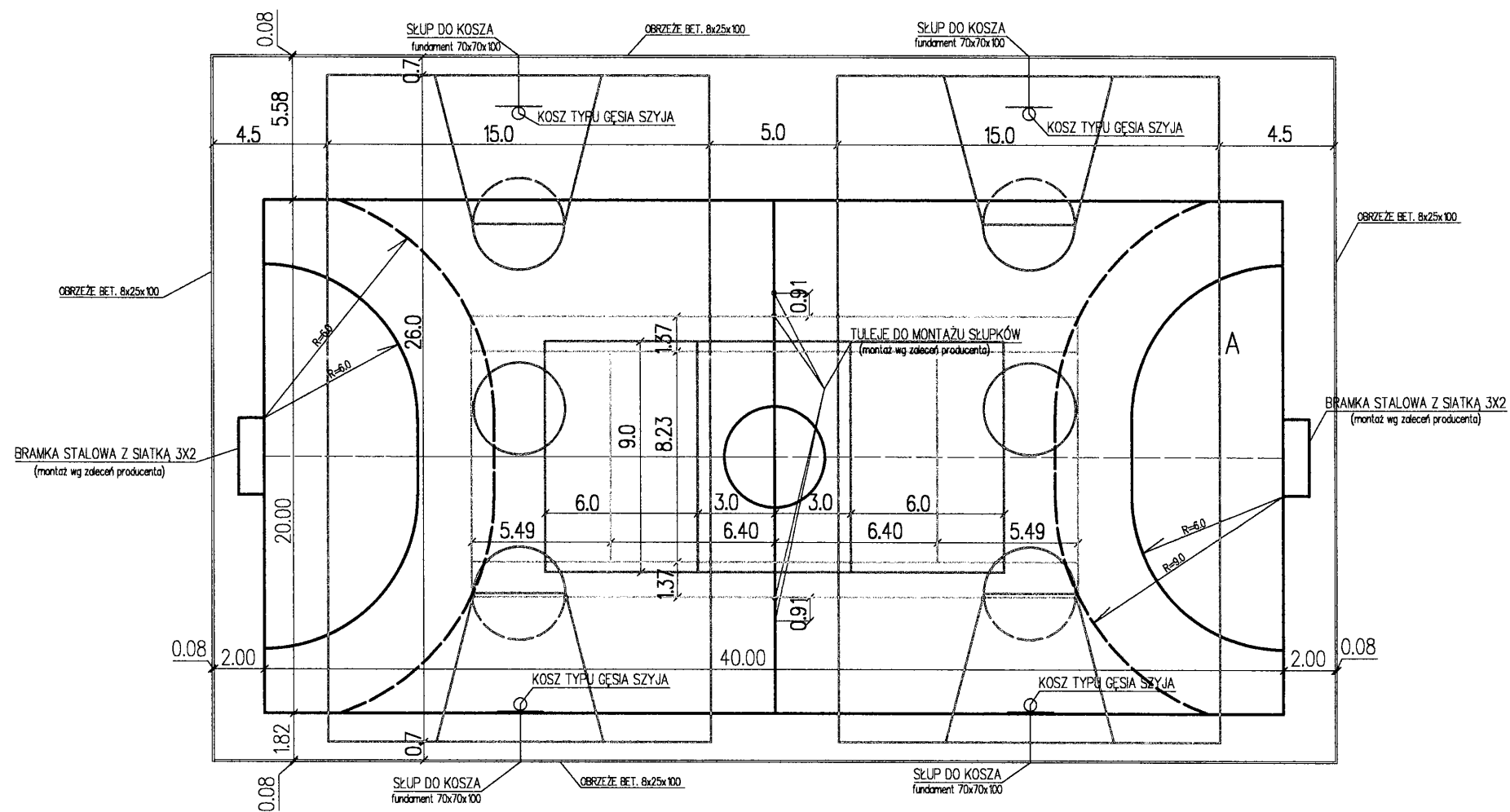
POWIERZCHNIA OPRACOWANIA 1411.94m²

- 1. BOISKO WIELOFUNKCYJNE 1205.6m²
- 2. OGRODZENIE WYSOKOŚCI 2.0m dł.61.44m
- 3. OGRODZENIE WYSOKOŚCI 4.0m (PIŁKOCHWYT) dł. 42.0m
- 4. OBRZEŻE BET. 8x25x100cm dł. 143.12m (11.45m²)
- 5. ZIELEŃ 194.89m²

SCHEMAT ROZMIESZCZENIA URZĄDZEŃ SPORTOWYCH
SKALA 1:500

OBIEKT	WIELOFUNKCYJNE BOISKO SPORTOWE W PARADYŻU OGÓLNODOSTĘPNE DLA DZIECI I MŁODZIEŻY		NR RYS. 2
NAZWA RYSUNKU	RZUT BOISKA WIELOFUNKCYJNEGO	SKALA	1:200
OPRACOWAŁ	UPRAWNIENIA	Marzec 2007 r.	
mgr inż. Danuta Król mgr inż. Adam Król	<i>Danuta Król</i> BPIV-10220/75/80		

RZUT BOISKA WIELOFUNKCYJNEGO 1:200



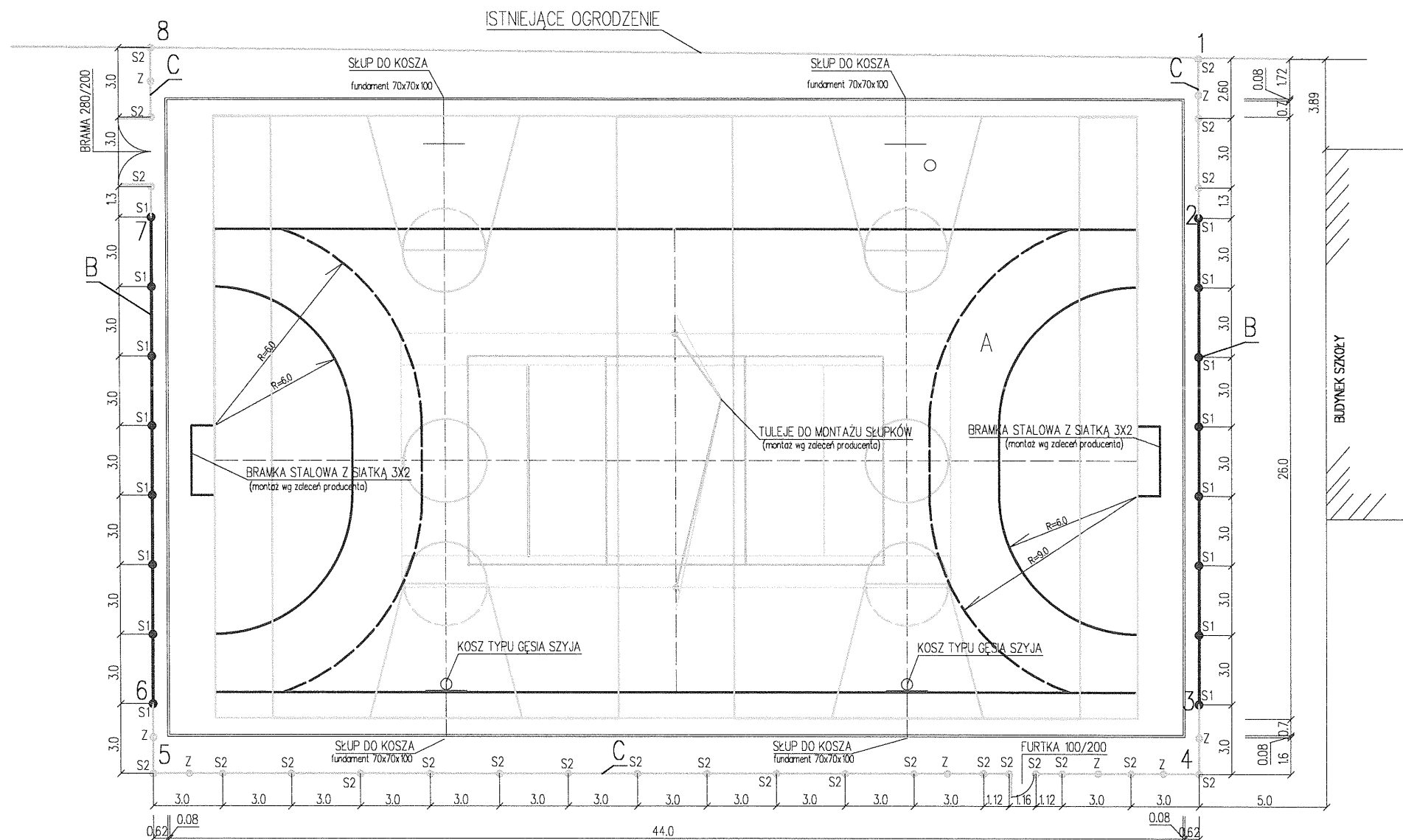
BOISKO WIELOFUNKCYJNE 27.4 X 44.0m

- BOISKO DO PIŁKI RĘCZNEJ 20 X 40m
- BOISKO DO SIATKÓWKI 9.0 X 18.0m
- BOISKO DO KOSZYKÓWKI 15.0 X 26.0m
- BOISKO DO TENISA ZIEMNEGO 10.97 X 23.77m

Starostwo Powiatowe
Wydział Administracji
Architektoniczno-Budowlanej
26-300 Opoczno ul. Kwiatowa 1a
tel. 644 / 736-15-08

OBIEKT	WIELOFUNKCYJNE BOISKO SPORTOWE W PARADYZU OGÓLNODOSTĘPNE DLA DZIECI I MŁODZIEŻY		NR RYS. 3
NAZWA RYSUNKU	RZUT OGRODZENIA BOISKA	SKALA	1:200
OPRACOWAŁ	UPRAWNIENIA	Marzec 2007 r.	
mgr inż. Danuta Król mgr inż. Adam Król	<i>Danuta Król</i> BPIV-10220/75/80		

RZUT OGRODZENIA 1:200



A – BOISKO WIELOFUNKCYJNE 27.4 X 44.0m

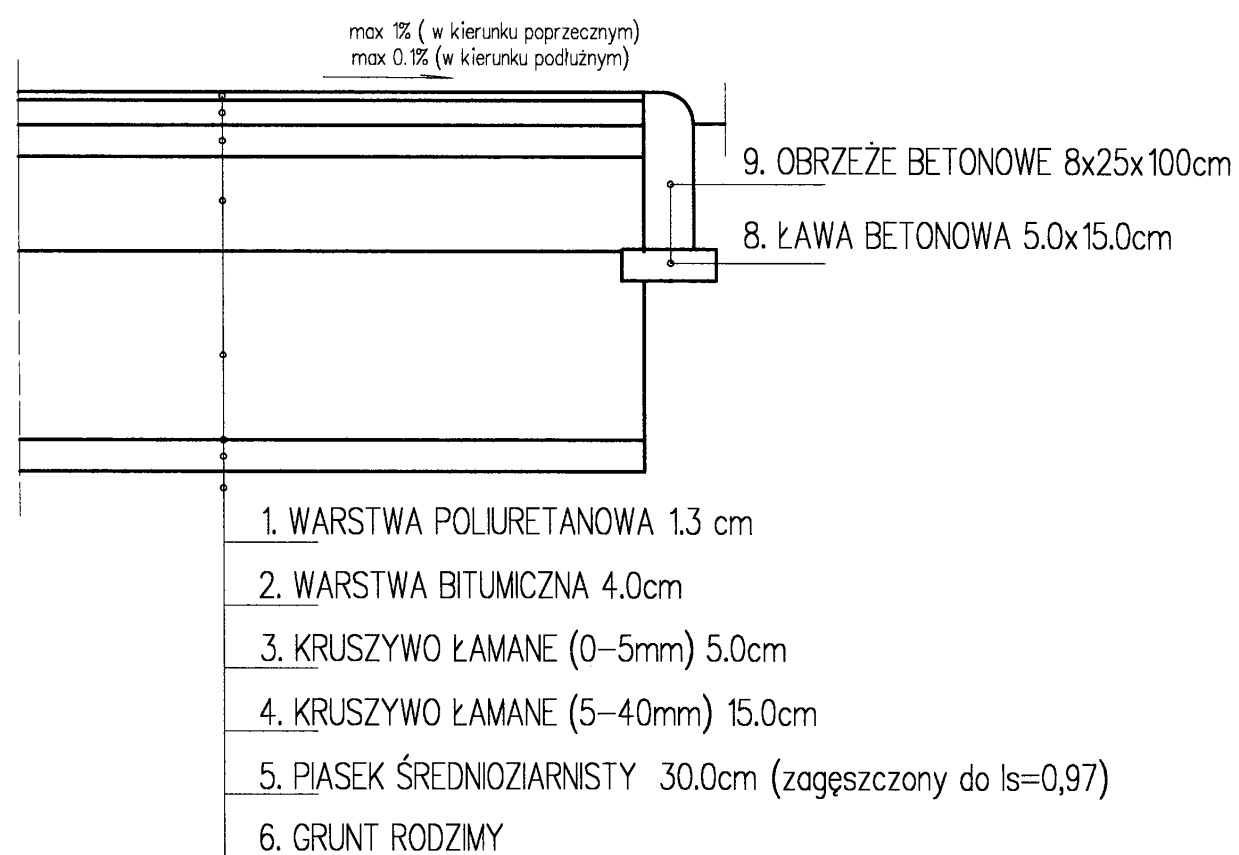
B – OGRODZENIE WYS. 4.0m (PIŁKOCHWYT) (2-3, 6-7))
 S1 SŁUP WYSOKOŚCI 4.0m PONAD TERENEM DŁUGOŚĆ CAŁKOWITA SŁUPA S1 4.7m)

C – OGRODZENIE O WYS. 2.0m (1-2, 3-4, 4-5, 5-6, 7-8)
 S2 SŁUP WYSOKOŚCI 2.0m PONAD TERENEM DŁUGOŚĆ CAŁKOWITA SŁUPA S2 2.4m)
 Z ZASTRZAŁ O DŁUGOŚCI CAŁKOWITEJ 2.9m

Starostwo Powiatowe
Wydział Administracji
Architektoniczno-Budowlanej
26-300 Opoczno ul. Kwiatowa 1a
tel. 044 / 736-15-08

OBIEKT	WIELOFUNKCYJNE BOISKO SPORTOWE W PARADYŻU OGÓLNODOSTĘPNE DLA DZIECI I MŁODZIEŻY	NR RYS. 4
NAZWA RYSUNKU	PRZEKRÓJ KONSTRUKCYJNY NAWIERZCHNI BOISKA	SKALA 1:10
OPRACOWAŁ	UPRAWNIENIA	Marzec 2007 r.
mgr inż. Danuta Król mgr inż. Adam Król	<i>Selez</i> BPIV-10220/75/80	

PRZEKRÓJ KONSTRUKCYJNY 1:10
NAWIERZCHNIA BOISKA

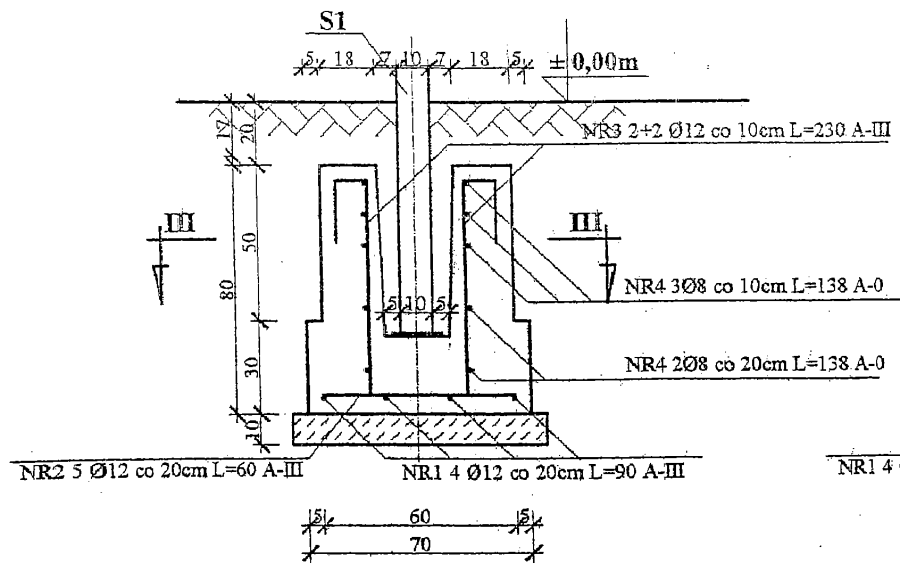


Starostwo Powiatowe
Wydział Administracji
Architektoniczno-Budowlanej
38-300 Opoczno ul. Kwiatowa 1a
tel. 044 / 736-15-08

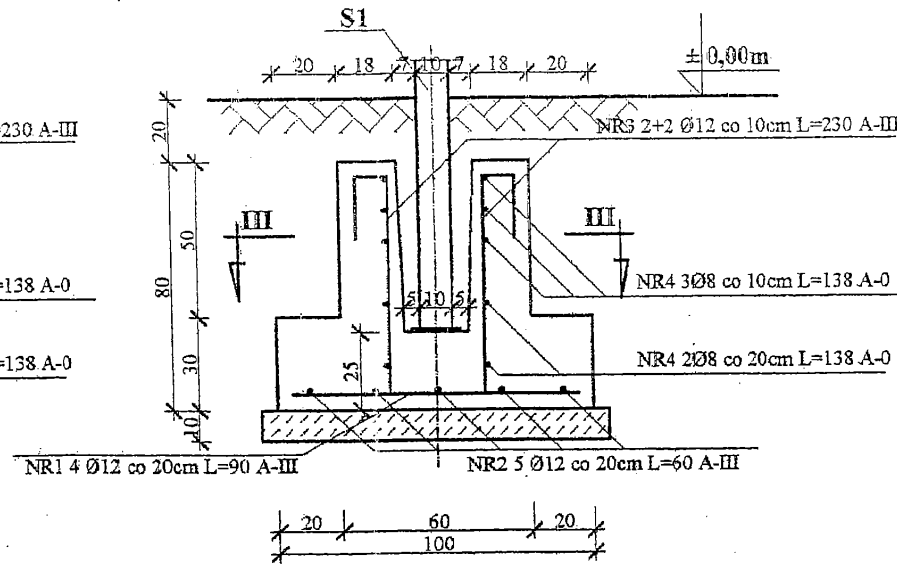
OBIEKT	WIELOFUNKCYJNE BOISKO SPORTOWE W PARADYŻU OGÓLNODOSTĘPNE DLA DZIECI I MŁODZIEŻY	NR RYS. 5
NAZWA RYSUNKU	PRZEKRÓJ KONSTRUKCYJNY STOPY ŻELBETOWEJ	SKALA 1:20
OPRACOWAŁ	UPRAWNIENIA	Marzec 2007 r.
mgr inż. Danuta Król mgr inż. Adam Król	<i>Buraj</i> BPIV-10220/75/80 <i>[Signature]</i>	

inż. Danuta Król

II-II Stopa fundamentowa



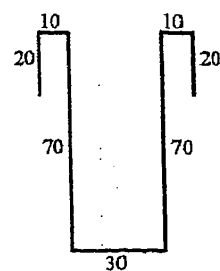
I-I



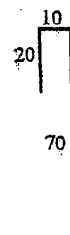
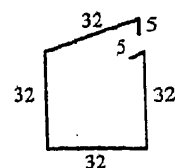
-1,00m

NR1 4 Ø12 co 20cm L=90 A-III

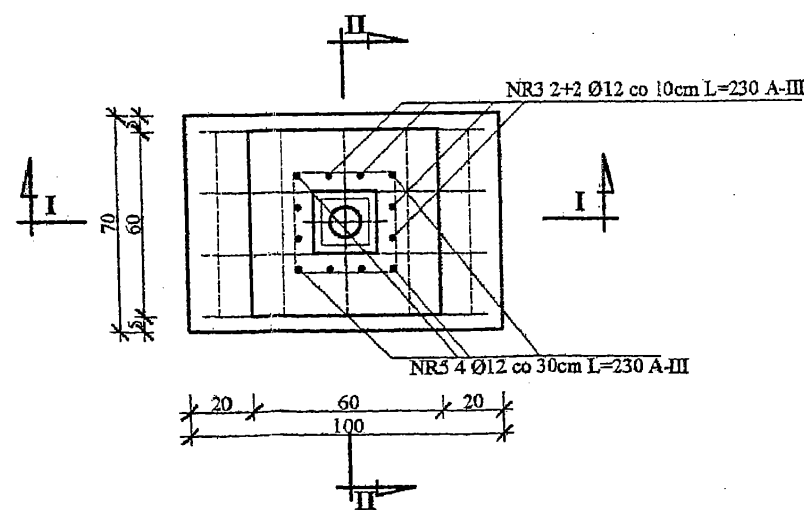
NR2 5 Ø12 co 20cm L=60 A-III



NR3 2+2 Ø12 co 10cm L=230 A-III



III-III



ZESTAWIENIE STALI ZBROJENIOWEJ					
Numer	Średnica Ø(mm)	Stal	Liczba sztuk	Długość Ø8mm (m)	Długość Ø12mm (m)
1	12	AIII	4	-	0,90
2	12	AIII	5	-	0,60
3	12	AIII	4	-	2,30
4	8	AO	5	1,38	1,38
5	12	AIII	4	-	1,00
Razem(m)				6,90	19,8
Ciężar jedn. (kg/m)				0,395	0,888
Ciężar całk. (kg)				2,73	17,58

Ciężar stali dla jednej stopy żelbetowej =20,30kg

BETON B20
PODŁOŻE BETONOWE B10
STAL ZBROJENIOWA AIII, AO
KIELICH ZALEWAĆ BETONEM B20
Uwaga: Otulenie zbrojenia 5cm.